

サービスキャンペーン通知書

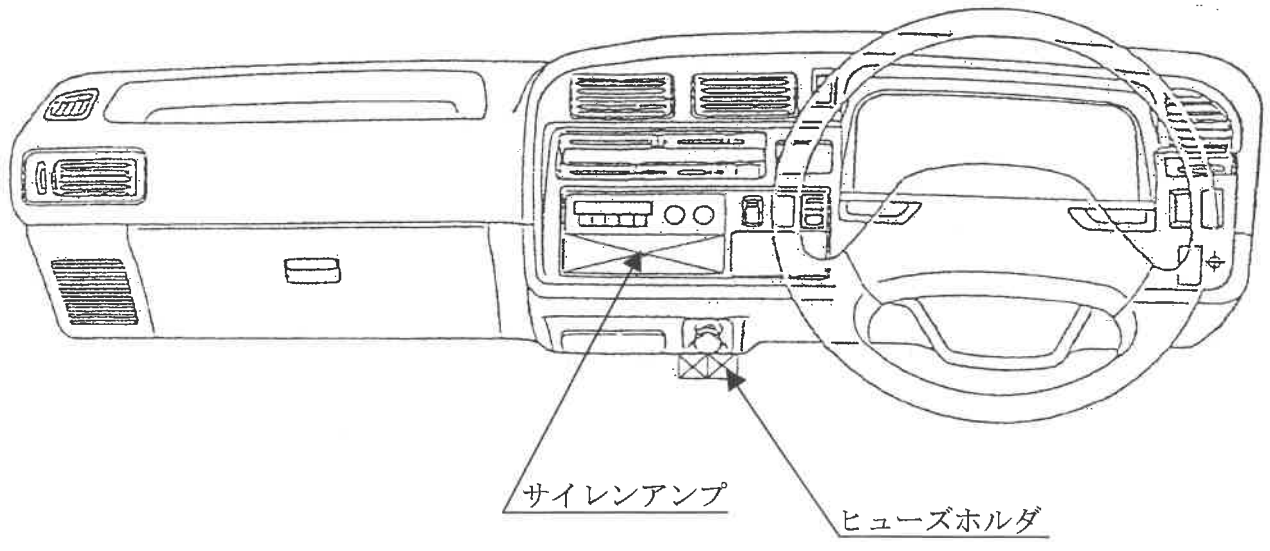
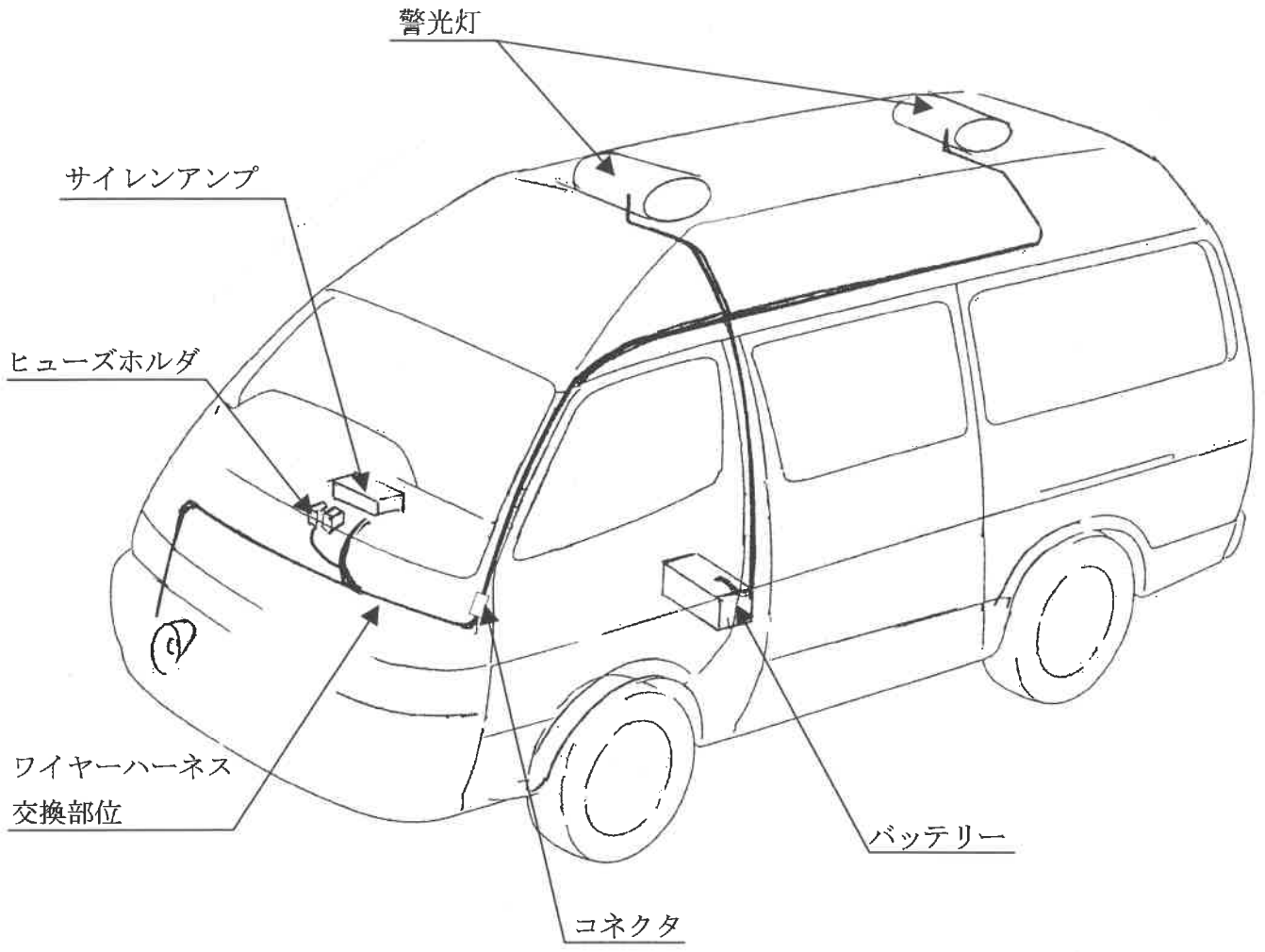
平成 14年 4月 25日

国土交通省自動車交通局技術安全部審査課長 殿

通知者の氏名 トヨタテクノクラフト株式会社  
 又は名称 品質保証室担当 常務取締役 金木宣雄  
 住 所 神奈川県横浜市港北区師岡町800番地

※整理番号		サービスキャンペーン開始日	平成14年 5月 15日
不 具 合 の 内 容	<p>警光灯配線において、線径が設計値より細い物を使用したため、警察車（私服ルートバン型無線車）の警光灯を連続して長時間使用すると、ヒューズホルダ コネクター部の配線が、発熱、酸化を繰り返し経時変化により発煙するおそれがある。</p> <p>尚、配線コネクター及び配線の被服は難燃材を使用しており、当該部分の発火には至らず、不具合発生時でも警光灯の点灯及び作動はする。</p>		
改 善 内 容	全車両、警光灯配線とコネクターの一部を対策品と交換する。		
自動車使用者等に周知させるための措置	使用者を全て把握しているので、訪問により通知する。		

車 名	型 式	通称名	サービスキャンペーン対象車の 車台番号の範囲及び製作期間	サービスキャンペーン 対象車の台数	備考
トヨタ	GE-RZH112K	ハイエース	RZH112-7100586～RZH112-7101456 平成12年12月8日～平成14年2月29日	33	警察車
			(製作期間の全体の範囲) 平成12年12月8日～平成14年2月29日	(計33台)	



インストルメントパネル図