

後付け部品の“LED マルチファンクションドアミラー”に関わる自主改善の実施について

平成28年 6月20日

国土交通省自動車局 審査・リコール課長殿

通知者の 株式会社ジェータックス  
 氏名又は名称 品質保証部 部長 鳥居 好信  
 住 所 愛知県名古屋市中村区名駅 4-6-17

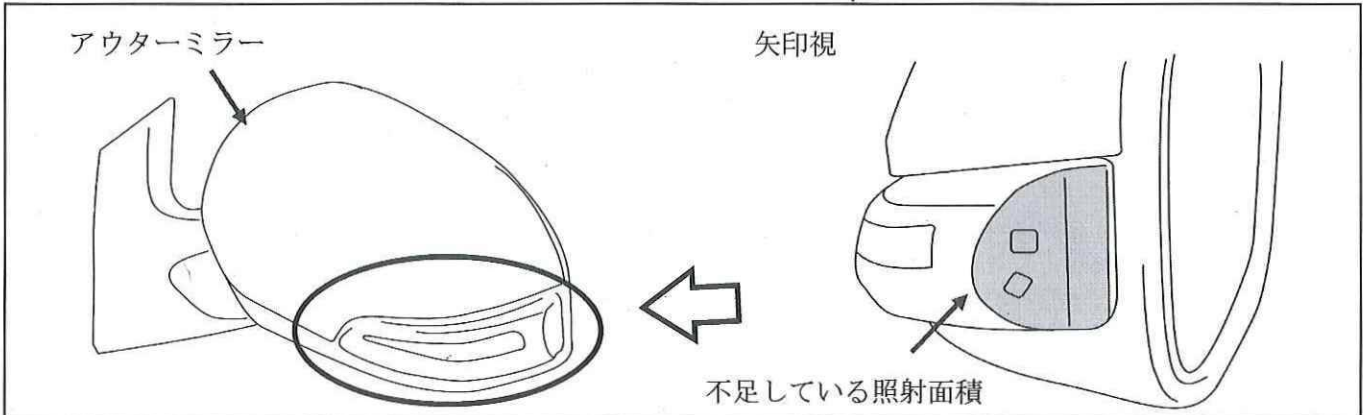
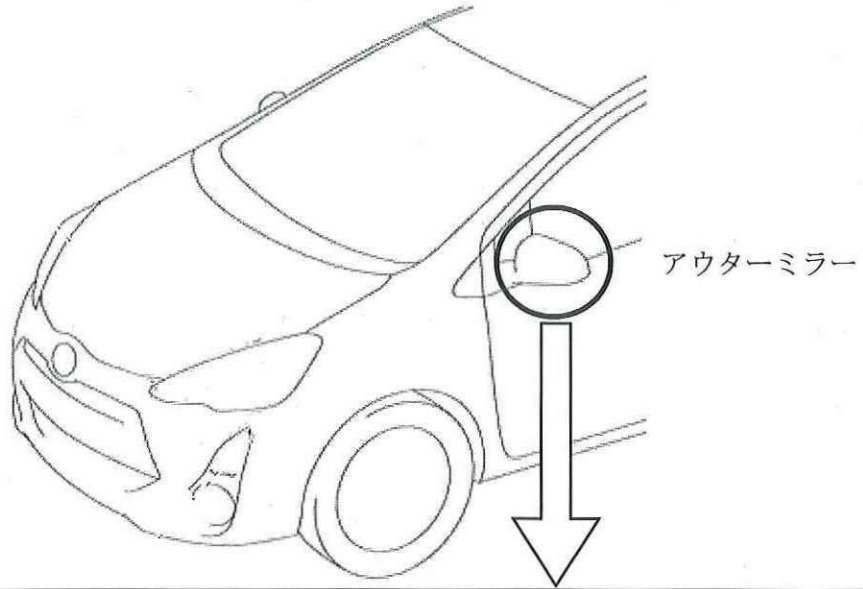
通知者の トヨタ部品大阪共販株式会社  
 氏名又は名称 営業企画部 部長 大倉 和也  
 住 所 大阪府寝屋川市仁和寺本町 3-1-1

後付け部品として販売した、LED マルチファンクションドアミラーにおいて、  
 不具合があることが判明いたしました。以下の通り自主改善を実施いたしますので、  
 ご報告申し上げます。

	自主改善開始日	平成28年6月21日
不 具 合 の 内 容	後付け部品として販売したLED マルチファンクションドアミラーにおいて、 両側面に備える方向指示器の照射部の面積が、不足しているため、 保安基準に適合していない。	
自 主 改 善 の 内 容	純正品の方向指示器に交換する。	
不 具 合 件 数	1件	
事 故 の 有 無	なし	
自動車使用者等に周知させるための措置	<ul style="list-style-type: none"> <li>・当該部品出荷先の販売店を通じ、ユーザーに電話やダイレクトメールで通知する。</li> <li>・トヨタ部品大阪共販株式会社のホームページへの掲載。</li> </ul>	

対象の製品名	部品番号	自主改善対象部品の 出荷時期	自主改善 対象数	備考
LED マルチ ファンクションドアミラー	MVJ69-33002	平成25年12月1日～ 平成28年2月29日	15セット	トヨタ 『カムリ』用
	MVJ69-33005	平成26年1月1日～ 平成28年2月29日	116セット	トヨタ 『アクア』用
合計			131セット	

# 改善箇所説明図



後付け部品として販売したLEDマルチファンクションドアミラーにおいて、両側面に備える方向指示器の照射部の面積が、不足しているため、保安基準に適合していない。

## 改善内容

純正品の方向指示器に交換する。

