

「ハイエース リラクベース専用アルミホイール」リコール実施のお知らせ

この度、ご愛用いただいております、「ハイエース リラクベース専用アルミホイール」につきまして、下記の内容のリコール（無料）を実施させていただくことをお知らせ申し上げます。

当該ハイエース リラクベースをご愛用いただいておりますお客様におかれましては、ご購入いただきました販売店にご連絡いただき、お早目に無償修理をお受けいただきますようお願い申し上げます。この度は、大変ご迷惑をおかけしましたことを、心からお詫び申し上げます。

【自主改善の内容】

1. 不具合の状況

ハイエース リラクベースに架装部品として装着いたしましたアルミホイールにおいて、ホイールセンター部の設計寸法が不適切なため、使用を続けるとホイールナットが緩むことがあります。そのため異音が発生し、最悪の場合、車輪が脱落するおそれがあります。

2. 改善の内容

- ・対策品の入手に時間がかかることから、暫定措置として一度ホイールナットの再締付を行います。
- ・対策品のアルミホイール入荷後に交換を行います。

3. 対象製品および装着対象車両

車名	型式	通称名	リコール対象車の車台番号 の範囲及び製作期間	リコール 対象車の台数	備考
トヨタ	QDF-GDH201V	ハイエース	GDH201-1001056～1014033 平成 29 年 12 月 8 日～平成 30 年 9 月 25 日	66	
	QDF-GDH206V		GDH206-1001150～1012988 平成 29 年 12 月 11 日～平成 30 年 9 月 25 日	81	
	CBF-TRH200V		TRH200-0127396～0287420 平成 22 年 9 月 1 日～平成 30 年 8 月 31 日	67	
合 計				(214 台)	

本件に関するお問い合わせ先

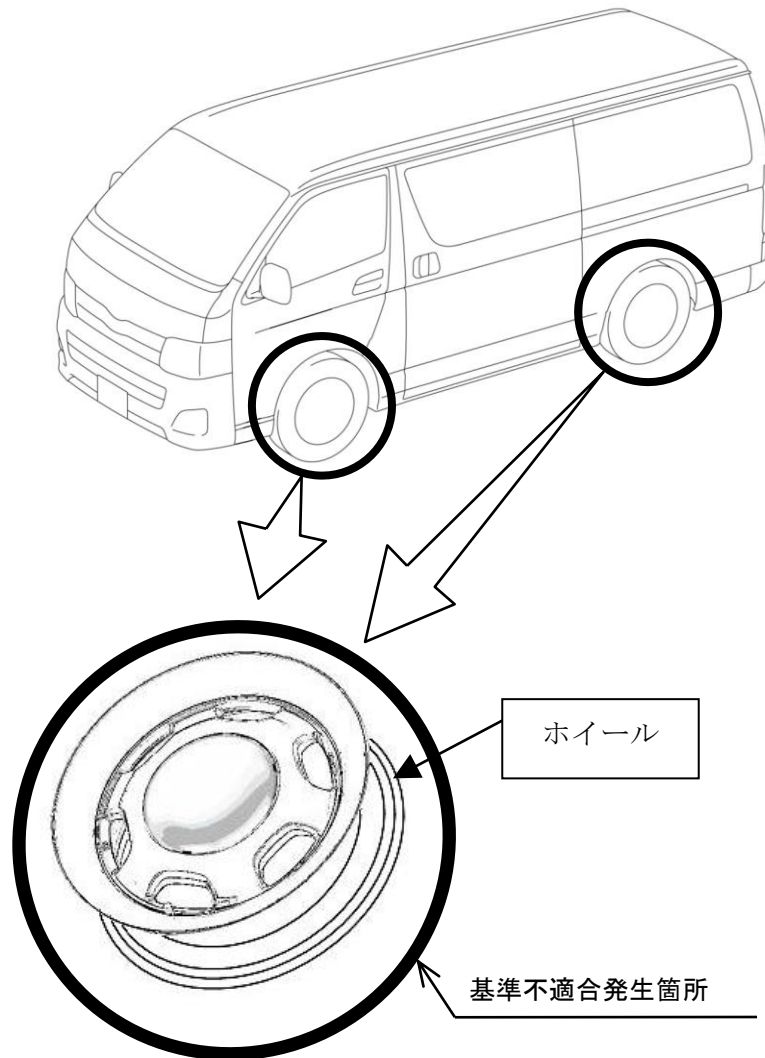
株式会社 トヨタカスタマイジング&ディベロップメント

モデルリスタ本部 カスタマーファースト部 アフターサービスグループ

電話番号：0422-57-2070

電話受付：月～土（除く年末年始・GW・夏季休暇）9：00～18：00

改善箇所説明図



注) は交換部品を示す。

ハイエース リラクベースに架装部品として装着いたしましたアルミホイールにおいて、ホイールセンター部の設計寸法が不適切なため、使用を続けるとホイールナットが緩むことがあります。そのため異音が発生し、最悪の場合、車輪が脱落するおそれがあります。

改善内容

- 対策品の入手に時間がかかることから、暫定措置として一度ホイールナットの再締付を行います。
- 対策品のアルミホイール入荷後に交換を行います。